



# COMUNE DI PALAGONIA

Città Metropolitana di Catania

## INTERVENTI PER L'ECO-EFFICIENZA E LA RIDUZIONE DI CONSUMI DI ENERGIA PRIMARIA NELL'EDIFICIO SEDE DELLA SCUOLA G. PONTE

COMMESSA

ALLEGATO

# 3

TAVOLA

OGGETTO:

*Documentazione fotografica*

SCALA

IL RESPONSABILE UNICO DEL PROCEDIMENTO  
Arch. Saverio Sinatra

L'IMPRESA



**GIGATECK**  
ASSOCIATI

PROGETTISTI:  
(Dott. Ing. P. Scravaglieri) (Dott. Ing. S. Cantale)

STUDIO TECNICO "GIGATECK ASSOCIATI"  
VIA PASUBIO, N. 45, 95127 CATANIA  
Tel. 095-316767 Fax 095-325264  
E-mail: studio@gigateck.it  
PEC: studio@pec.gigateck.it

Revis.	Descrizione	Redatto	Data	Verificato	Data	Approvato	Data	Data emissione progetto
0	PROGETTO ESECUTIVO	Geom. A. Orefice	22/03/2019	Ing. S. Cantale	26/03/2019	Ing. P. Scravaglieri	28/03/2019	02/04/2019

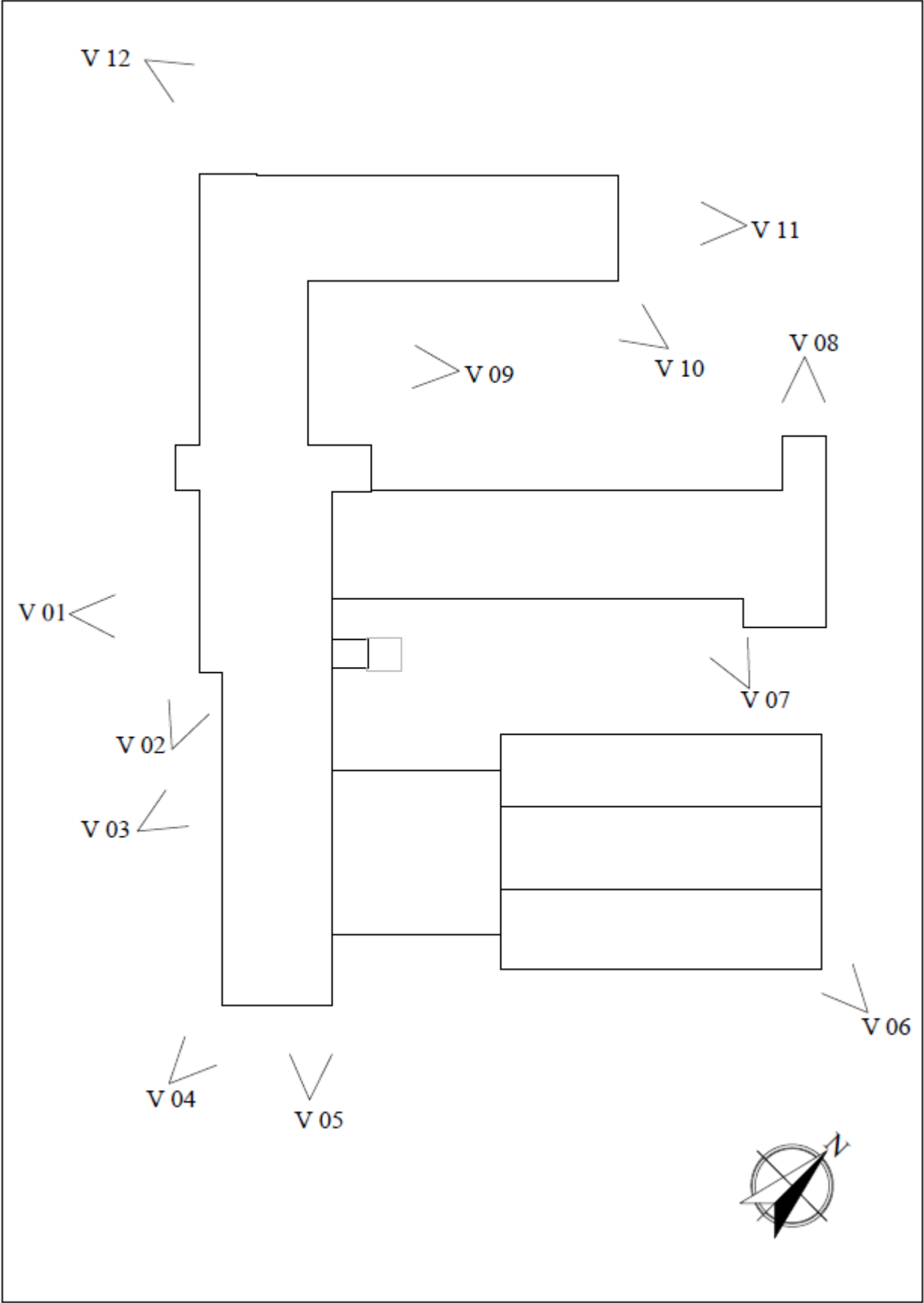




Foto 1



Foto 2



Foto 3



Foto 4





Foto 5



Foto 6



Foto 7



Foto 8





Foto 9



Foto 10



Foto 11



Foto 12